

MONTANTE IN ACCIAIO PER CASSONE FISSO OLTRE 3,5 TON

SERIE BB10

finitura in cataforesi / cataphoresis treatment / kataphorese

montante in acciaio per sponde in alluminio

steel pillar for aluminium dropsides

stahl rungen für aluminium bordwände

SERIE BB10

MONTANTI IN ACCIAIO PER CASSONE FISSO OLTRE 3,5 TON

STEEL PILLAR FOR FIXED BOX OVER 3,5 TON

STAHL RUNGEN FÜR FIXER KASTEN ÜBER 3,5 TON

MONTANTE IN ACCIAIO PER CASSONE FISSO

SERIE BB10

finitura in cataforesi / cataphoresis treatment / kataphorese

montante in acciaio per sponde in alluminio

steel pillar for aluminium dropsides

stahl rungen für aluminium bordwände

montante in acciaio a 2 leve / steel pillar with 2 handles / stahl rungen mit 2 hebels

anteriore / front / vorne

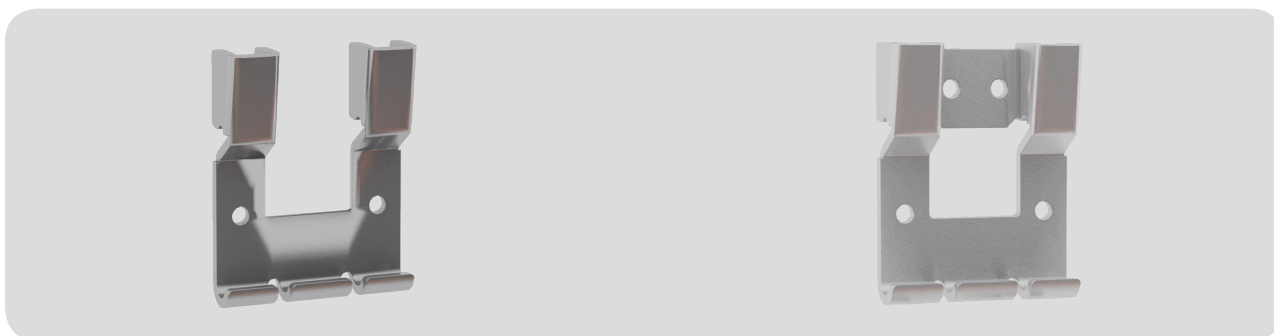
centrale / side / mittel

posteriore / rear / hinterer



supporto da saldare per montante sganciabile
weldable mount base for disconnectable pillar
platte zu schweißen für abklappbarsteher

supporto da imbullonare per montante sganciabile
screwable mount base for disconnectable pillar
platte zu schrauben für abklappbarsteher



MONTANTE IN ACCIAIO PER CASSONE FISSO

SERIE BB10

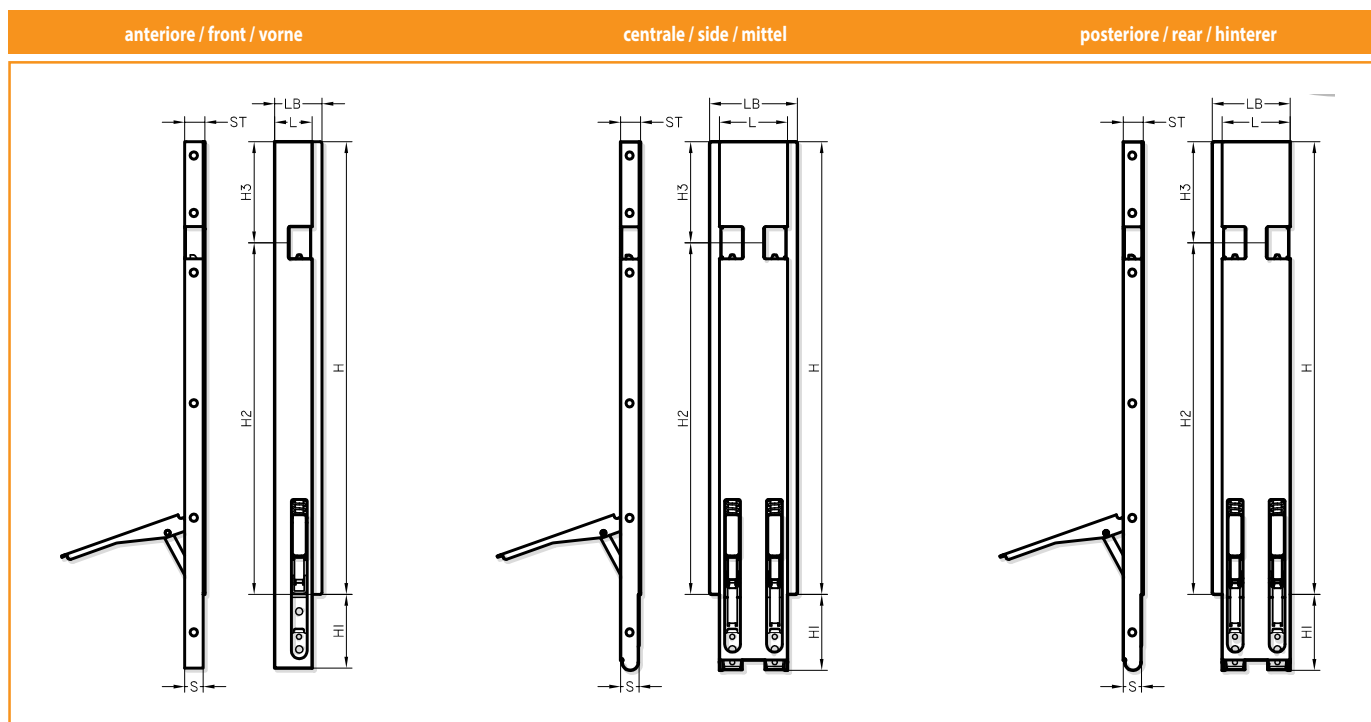
finitura in cataforesi / cataphoresis treatment / kataphorese

montante in acciaio per sponde in alluminio

steel pillar for aluminium dropsides

stahl rungen für aluminium bordwände

montante in acciaio a 2 leve / steel pillar with 2 handles / stahl rungen mit 2 hebels



Articolo	Tipo	H	L	S	H1	H2	H3	LB	ST	Peso
12-4003	Dx - anteriore (da saldare / imbullonare)	400	66	33	130	321,50	78,5	83	35	3,500 Kg.
12-4004	Sx - anteriore (da saldare / imbullonare)	400	66	33	130	321,50	78,5	83	35	3,500 Kg.
12-4000	Cx - centrale sganciabile	400	120	33	127	321,50	78,5	155	35	6,800 Kg.
12-4001	Dx - posteriore sganciabile	400	120	33	127	321,50	78,5	137	35	6,600 Kg.
12-4002	Sx - posteriore sganciabile	400	120	33	127	321,50	78,5	137	35	6,600 Kg.
12-5003	Dx - anteriore (da saldare / imbullonare)	500	66	33	130	421,50	78,5	83	35	4,300 Kg.
12-5004	Sx - anteriore (da saldare / imbullonare)	500	66	33	130	421,50	78,5	83	35	4,300 Kg.
12-5000	Cx - centrale sganciabile	500	120	33	127	421,50	78,5	155	35	7,600 Kg.
12-5001	Dx - posteriore sganciabile	500	120	33	127	421,50	78,5	137	35	7,400 Kg.
12-5002	Sx - posteriore sganciabile	500	120	33	127	421,50	78,5	137	35	7,400 Kg.
12-6003	Dx - anteriore (da saldare / imbullonare)	600	66	33	130	471,50	128,5	83	35	5,100 Kg.
12-6004	Sx - anteriore (da saldare / imbullonare)	600	66	33	130	471,50	128,5	83	35	5,100 Kg.
12-6000	Cx - centrale sganciabile	600	120	33	127	471,50	128,5	155	35	8,400 Kg.
12-6001	Dx - posteriore sganciabile	600	120	33	127	471,50	128,5	137	35	8,100 Kg.
12-6002	Sx - posteriore sganciabile	600	120	33	127	471,50	128,5	137	35	8,100 Kg.
12-7003	Dx - anteriore (da saldare / imbullonare)	700	66	33	130	521,50	178,5	83	35	5,900 Kg.
12-7004	Sx - anteriore (da saldare / imbullonare)	700	66	33	130	521,50	178,5	83	35	5,900 Kg.
12-7000	Cx - centrale sganciabile	700	120	33	127	521,50	178,5	155	35	9,100 Kg.
12-7001	Dx - posteriore sganciabile	700	120	33	127	521,50	178,5	137	35	8,800 Kg.
12-7002	Sx - posteriore sganciabile	700	120	33	127	521,50	178,5	137	35	8,800 Kg.
12-8003	Dx - anteriore (da saldare / imbullonare)	800	66	33	130	621,50	178,5	83	35	6,700 Kg.
12-8004	Sx - anteriore (da saldare / imbullonare)	800	66	33	130	621,50	178,5	83	35	6,700 Kg.
12-8000	Cx - centrale sganciabile	800	120	33	127	621,50	178,5	155	35	9,900 Kg.
12-8001	Dx - posteriore sganciabile	800	120	33	127	621,50	178,5	137	35	9,600 Kg.
12-8002	Sx - posteriore sganciabile	800	120	33	127	621,50	178,5	137	35	9,600 Kg.

n.b. : i pesi dei montanti sono riferiti senza la staffa di supporto; il peso della stessa è di 0,524 Kg. (da saldare) e di 0,588 Kg. (da imbullonare).

Dx = destra / right / rechts | Sx = sinistra / left / links | Cx = centrale / side / mittel |

MONTANTE IN ACCIAIO PER CASSONE FISSO

SERIE BB10

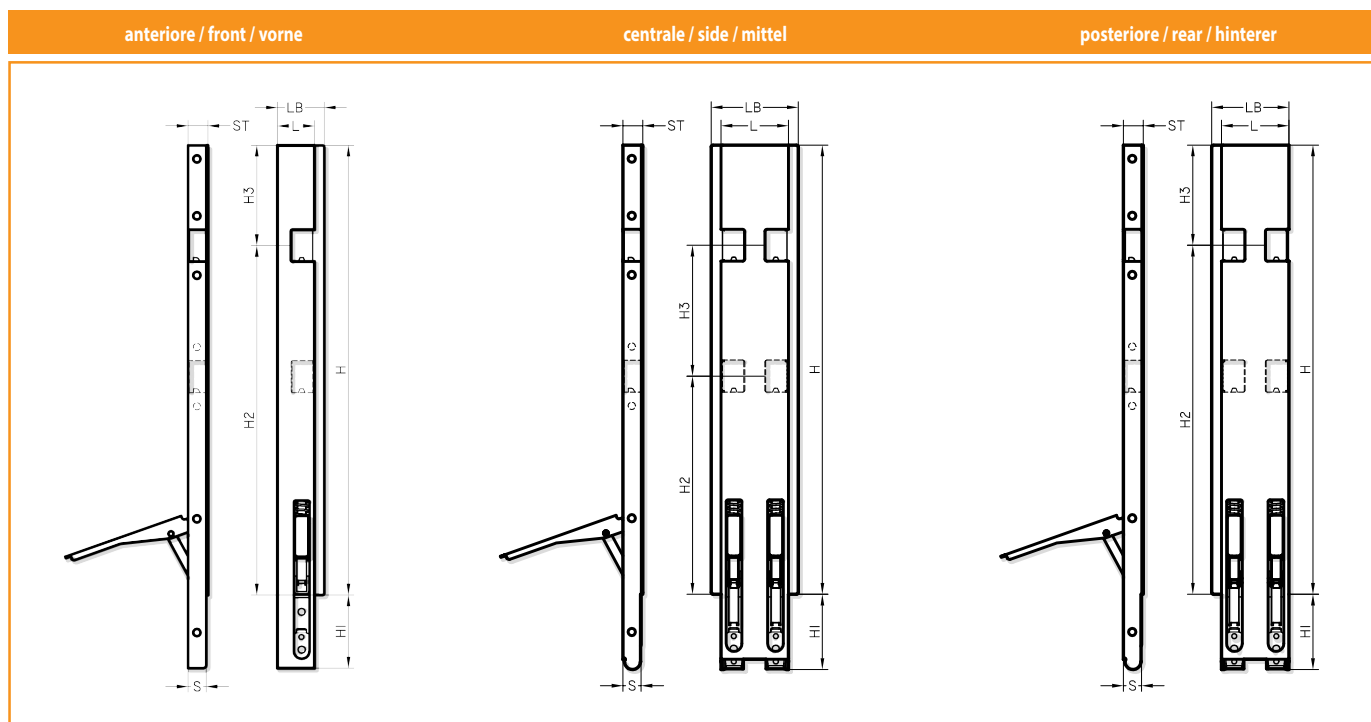
finitura in cataforesi / cataphoresis treatment / kataphorese

montante in acciaio per sponde in alluminio

steel pillar for aluminium dropsides

stahl rungen für aluminium bordwände

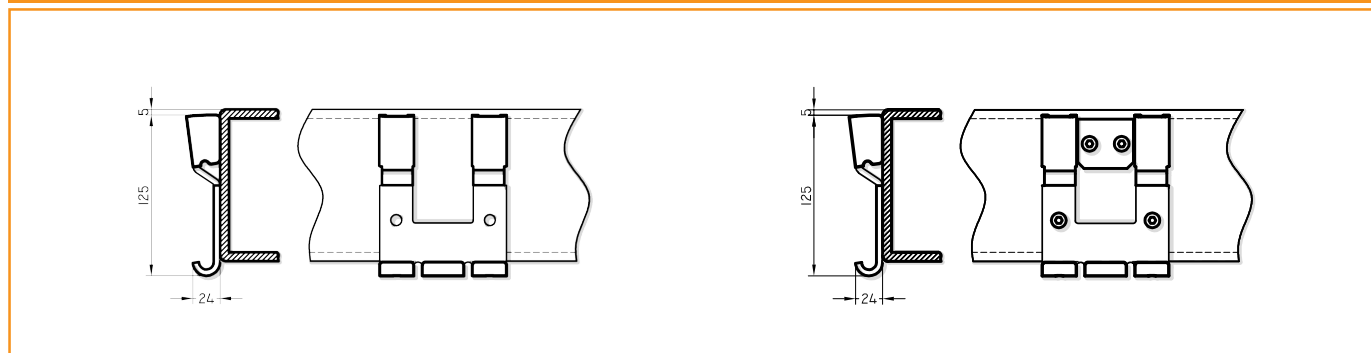
montante in acciaio a 2 leve / steel pillar with 2 handles / stahl rungen mit 2 hebels



Articolo	Tipo	H	L	S	H1	H2	H3	LB	ST	Peso
12-1003	Dx - anteriore (da saldare / imbullonare)	1000	66	33	130	471,50	350	83	35	8,200 Kg.
12-1004	Sx - anteriore (da saldare / imbullonare)	1000	66	33	130	471,50	350	83	35	8,200 Kg.
12-1000	Cx - centrale sganciabile	1000	120	33	127	471,50	350	155	35	12,600 Kg.
12-1001	Dx - posteriore sganciabile	1000	120	33	127	471,50	350	137	35	12,200 Kg.
12-1002	Sx - posteriore sganciabile	1000	120	33	127	471,50	350	137	35	12,200 Kg.

supporto da saldare per montante sganciabile
weldable mount base for disconnectable pillar
platte zu schweißen für asßklappbarsteher

supporto da imbullonare per montante sganciabile
screwable mount base for disconnectable pillar
platte zu schrauben für asßklappbarsteher



n.b. : i pesi dei montanti sono riferiti senza la staffa di supporto; il peso della stessa è di 0,524 Kg. (da saldare) e di 0,588 Kg. (da imbullonare).

Dx = destra / right / rechts | Sx = sinistra / left / links | Cx = centrale / side / mittel |